

EAC

Запаиватель пакетов ручной SF Foodatlas



ПАСПОРТ

РУКОВОДСТВО ПО ЭКСПЛУАТАЦИИ

***Выражаем благодарность за приобретение оборудования
торговой марки Foodatlas!***

Компания Агроресурс производит под собственными торговыми марками **Foodatlas** и **AR** более 2000 наименований оборудования, в том числе миксеры, тестомесы, тестораскатки, тестоделители, тестоокруглители, лапшерезки, печи, расстойные шкафы, листы для выпечки, хлеборезки, упаковочное оборудование и многое другое.

Подробную техническую информацию о оборудовании наши клиенты могут получить на сайте agrozavod.rf и в службе технической поддержки по телефону **8(800)5555905**.

Вы приобрели технически сложное изделие, просим Вас внимательно ознакомиться с данным руководством по эксплуатации.

Завод-изготовитель оставляет за собой право вносить в конструкцию изделия не принципиальные изменения и усовершенствования без отражения их в настоящем руководстве (РЭ).

Завод-изготовитель:

"Wenzhou Xingye Packing Machinery Co., Ltd",

Адрес: NO.3 LVLIU ROAD, OUHAI ECONOMIC DEVELOPMENT ZONE, WENZHOU,
ZHEJIANG, CHINA

Импортер:

ООО «Агроресурс», РФ, Челябинская Область, 454035, г. Челябинск, Свердловский тракт, дом 12, офис 4.

Телефон: 8(800)555-59-05, +7 (499)703-14-31, e-mail: agrozavod@agrozavod.ru

Регистрационный номер декларации о соответствии:

ЕАЭС N RU Д-CN.РА03.В.90748 от 04.05.2026

Внимание:

- Убедитесь, что рабочее напряжение оборудования соответствует напряжению в сети, проверьте установку устройство защитного отключения УЗО.
- Не трогайте силовой кабель мокрыми руками, в ином случае возможно поражение электрическим током.
- Не допускайте нахождение кабеля между стульями, креслами или иными предметами, которые могут оказать давление и повредить кабель.
- Если вы заметили повреждение силового кабеля, немедленно проведите его замену. В ином случае это может привести к поражению электрическим током или возгоранию.
- Установите соответствующую защиту питания или предохранитель в непосредственной близости от аппарата. Розетка должна соответствовать требованиям безопасности и иметь надежное заземление.
- Электропроводка должна соответствовать локальным характеристикам чтобы быть уверенным, что оборудование выдержит максимальный ток. Несоответствие показателей может привести к возгоранию.
- Строго запрещено мыть оборудование открытым источником воды. Несоблюдение данного правила может привести к повреждению оборудования и человеческим травмам, возможно с летальным исходом.
- Неправильное подключение или неисправность вилки может привести к возгоранию.
- Если аппарат не используется или используется при неблагоприятных погодных условиях отключайте аппарат от источника питания, чтобы предотвратить аварийные ситуации.
- Не допускайте детей, людей с ограниченными возможностями и неавторизованный персонал к работающему аппарату, чтобы избежать их контакта с оборудованием, что может привести к травмам и летальному исходу.
- Если аппарат не используется, выньте вилку из розетки, или отключите подачу электроэнергии во избежание аварийных ситуаций. Все работы по техническому обслуживанию должны быть проведены квалифицированным персоналом и только после отключения оборудования от источника питания. В случае неисправности оборудования не разбирайте его самостоятельно. Ремонт должен проводиться профессиональным работником.
- На проведение электрической установки и технического обслуживания требуется специальное разрешение.
- Примите меры по защите оборудования от дождя и влаги.
- Запрещено размещать оборудование в агрессивной атмосфере.
- Не допускайте тряски оборудования.
- **Предупреждение!** Для вашей безопасности корпус изделия должен быть заземлен.

Назначение. Область применения оборудования.

Запаиватели пакетов SF используется для упаковки различных пищевых продуктов, продукции легкой промышленности в готовые пакеты из всех видов термопластических пленок: полиэтиленовые, полипропиленовые, ламинированные пленки и т.д.

Запаиватель пакетов предназначен для использования в коммерческих целях на предприятиях общественного питания, ресторанах, супермаркетах, производствах мясных и мучных полуфабрикатов. Допускается использование в жилых помещениях.

Климатическое исполнение - УХЛ 4.2. ГОСТ 15150-69.

Продукция изготовлена в соответствии с директивами:

Оборудование соответствует требованиям технического регламента ТР ТС 004/2011 «О безопасности низковольтного оборудования».

Оборудование соответствует требованиям технического регламента ТР ТС 020/2011 «Электромагнитная совместимость технических средств».

Оборудование соответствует требованиям технического регламента ТР ТС 010/2011 «О безопасности машин и оборудования».

Основные технические характеристики

Технические характеристики Запаивателей серии SF приведены в таблице 1.

Таблица 1

Модель	SF-400
Номинальная мощность (импульс)	650 Вт
Максимальная длина запаивания	400 мм
Максимальная толщина запайки, до	0,2 мм
Время запайки	0,1–1,5 сек
Ширина сварочного шва	3 мм
Напряжение	220 В
Частота тока	50 Гц
Вес	4,1 кг
Габариты (мм)	450*150*175

Конструкция. Принцип действия. Описание.

Принцип действия основан на спаивании половинок пакета под действием тепла, создаваемого нагревательным элементом (5). Спаивание происходит при опускании верхней прижимной планки (6) на пакет, положенный вдоль нагревательного элемента. Каждой толщине полиэтиленовых пакетов соответствует определенное время, задаваемое регулятором (4). Светодиодный индикатор (3) загорается и гаснет в течении заданного времени.

Запайватель пакетов ручной SF-400

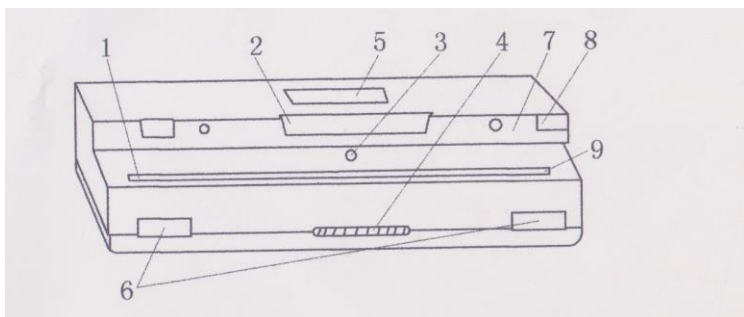


Рис.1

Детализировка:

1. Электрический нагревательный кабель	6. Кнопка автоматического запечатывания
2. Рычаг ручного управления, прижимная планка	7. Верхняя алюминиевая прижимная планка
3. Отверстие для крепления	8. Верхняя силиконовая полоса
4. Регулятор времени запечатывания (1-8)	9. Нижняя алюминиевая опора
5. Индикатор состояния	

Порядок работы

Для того, чтобы включить запайщик, вставьте вилку в розетку и включите выключатель питания. В зависимости от толщины материала, установите время нагрева, распределите полиэтиленовый пакет на тефлоновую ленту (5/1) и, затем, опустите верхнюю прижимную планку (6/7). Процесс запайки прекратится автоматически, согласно установленному времени. Индикатор запайки (3/5) выключиться. Через 1-2 секунды поднимите ручку. Процесс запаивания завершен.

В случае повреждения пакета из-за длительного времени нагрева, пожалуйста, уменьшите его против часовой стрелки.

Негерметичное запаивание происходит из-за слишком короткого времени нагрева. Пожалуйста, увеличьте его, повернув регулятор по часовой стрелке.

Если полиэтиленовый пакет прилипает к ручке или тянется, это происходит из-за недостаточного времени охлаждения. Время охлаждения должно быть увеличено после выключения индикатора запайки (пожалуйста, не держите ручку слишком долго).

После установки времени нагрева, оно будет оставаться неизменным для каждого последующего использования. Нет необходимости что-либо регулировать во время непрерывного процесса запаивания.

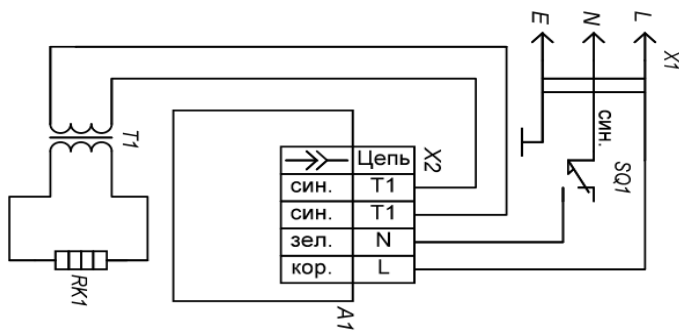
Пожалуйста, отключайте прибор от сети, если он не используется.

Наладка

При обнаружении неточного попадания прижимной планки на нагревающую необходимо разобрать устройство и произвести затяжку винтовых соединений. При этом должно быть обеспечено свободное, без заедания и больших люфтов перемещение прижимной планки.

Следить за состоянием термостойкой ленты и, в случае ее повреждения, заменить, сняв прижимные планки (открутить два винта). Так же необходимо снять для замены нагревательного элемента, который снимается откручиванием двух винтов.

Схема электрическая



A1 – регулятор времени с платой управления

RK1 – элемент нагревательный

SQ1 – выключатель концевой

T1 – трансформатор

X1 – вилка сетевая

X2 – разъем четырехконтактный

Меры безопасности

Запрещается:

- включение запайщика без предварительной очистки от остатков полиэтилена и инородных предметов;
- обслуживание, ремонт запайщика при включенном электропитании;
- чистка запайщика металлическими и острыми предметами;
- мойка запайщика водой;
- использовать запайщика не по назначению;
- включать в розетку без заземления или в сеть с отсутствующим контуром заземления;
- выставлять время, не соответствующее толщине спаиваемого материала.

Сведения о квалификации обслуживающего персонала

Допуск к работе на данном оборудовании возможен только квалифицированному персоналу. К квалифицированному персоналу относятся лица, изучившие настоящее руководство по эксплуатации, региональные правила безопасности, производственную инструкцию по технике безопасности, прошедшие обучение правилам безопасности на рабочем месте!

Следите за состоянием термостойкой ленты, она не должна быть изношена, иначе это может привести к повреждению нагревательного элемента.

Запайватель сконструирован и изготовлен в соответствии с действующими нормами и правилами, гарантирующими безопасную эксплуатацию, но некомпетентное использование может привести к возникновению ситуаций, представляющих угрозу для жизни и здоровья пользователей и третьих лиц, к повреждению оборудования и порче имущества.

Чтобы не допустить возникновения опасных ситуаций необходимо использовать аппарат только по назначению, соблюдать все указания безопасности.

При монтаже, подготовке к работе, эксплуатации, техническом обслуживании и ремонте, наряду с соблюдением требований безопасности, изложенных в настоящем руководстве, необходимо строго соблюдать региональные правила безопасности и правила безопасности при работе с электрическим оборудованием.

Требования к помещению и электропроводке

Помещение, где устанавливается аппарат, должно быть оборудовано внешним контуром заземления, иметь подвод однофазного переменного тока напряжением 220В, частотой 50Гц с рабочей нейтралью и провод заземления, соединенным с общим контуром заземления помещения (1NPE ~50Гц 220В, 50Гц – один провод фазы плюс рабочая нейтраль, плюс защитный провод заземления), рассчитанным на максимальную нагрузку (мощность) аппарата.

Установка и подготовка к работе.

Распаковывание.

Перед распаковыванием необходимо осмотреть упаковку и убедиться в ее целостности. После распаковки следует произвести наружный осмотр аппарата и проверить комплектность.

При обнаружении некомплектности или дефектов, покупатель или получатель должен оформить акт рекламацию.

Требования к монтажу:

Первоначальное включение аппарата должно производиться после проверки и, при необходимости, после подтяжки всех резьбовых соединений.

Порядок установки:

1. Перед выпуском с завода аппарат проходит процедуру пробного запуска и отгружается после проведения регулировки, однако длительная транспортировка может привести к таким явлениям, как ослабление крепления деталей, повреждение электроприборов и др. Поэтому после вскрытия упаковки необходимо провести полную проверку подвижных частей для того, чтобы избежать нежелательных последствий при использовании оборудования.

2. Запаяватель должен устанавливаться на ровной горизонтальной поверхности (на столе).

3. К запаявателю должен быть обеспечен свободный подход.

4. Поверхность пола вокруг запаявателя должна быть ровной, чистой и нескользкой.

Перед началом работ следует:

5. Убедиться, что запаявающая планка чиста.

6. Убрать вокруг запаявателя все, что может помешать работе.

7. Произвести осмотр запаявателя, убедиться в его исправности, наличии заземления, отсутствии остатков пакета.

8. Проверить эластичный элемент прижимной планки, изношенная резина может влиять на эффект уплотнения.

Перед вводом в эксплуатацию проверить:

9. Качество электрической энергии, подводимой к аппарату, должно соответствовать нормам ГОСТ 21144-2013.

10. Условия эксплуатации аппарата должны соответствовать климатическому исполнению УХЛ 4.2. ГОСТ 15150-69.

Во время работы нельзя:

11. Производить чистку, мойку, ремонт запайщика;

12. Запрещено прикасаться к нагревательным поверхностям;

13. Запаявать непредназначенные для этого материалы (пластик, металл и т.п.);

14. Запаявать материалы гораздо большие размера запаявающей планки.

Техническое обслуживание

ВНИМАНИЕ: РАБОТЫ ПО ОБСЛУЖИВАНИЮ, ДОЛЖНЫ ПРОВОДИТЬСЯ ПРИ ПОЛНОСТЬЮ ОБЕСТОЧЕННОМ ОБОРУДОВАНИИ. НЕОБХОДИМО ВЫНУТЬ ВИЛКУ ИЗ РОЗЕТКИ!

Техническое обслуживание аппарата разделяется на следующие виды:

- Ежедневное обслуживание;
- Техническое обслуживание один раз в месяц;
- Техническое обслуживание один раз в три месяца.

Ежедневно до начала и после работы проводить внешний осмотр, обтирку, чистку запаивателя от остатков продукта, грязи и пыли. Систематически проверять затяжку болтовых соединений и клемм.

Ежедневное обслуживание:

- до начала и после работы проводить внешний осмотр, обтирку, чистку запаивающей планки. Не используйте влажные тряпки для очистки запаивающей планки;
- проверить целостность нагревательного элемента и, если необходимо, заменить на новый, используйте только оригинальные детали. Каждый раз при замене нагревательного элемента проверяйте термостойкую ленту. Замените ее на новую, если старая придет в негодность

- внешний осмотр заземления и кабеля питания на отсутствие повреждений;

В ходе эксплуатации аппарата должны проводиться следующие виды ремонта:

- текущий ремонт – для замены вышедших из строя отдельных деталей и узлов или комплектующих изделий, подверженных естественному износу;

- капитальный ремонт – для полного восстановления технических характеристик и ресурса путем замены или ремонта изношенных деталей и узлов, в том числе корпусных, комплектующих изделий с последующими испытаниями под номинальной нагрузкой.

Планирование и проведение ремонтных работ осуществляет предприятие, эксплуатирующее аппарат.

ЗАПРЕЩАЕТСЯ ЧИСТИТЬ ОБОРУДОВАНИЕ МЕТАЛЛИЧЕСКИМИ И ОСТРЫМИ ПРЕДМЕТАМИ!

ЗАПРЕЩАЕТСЯ МЫТЬ ОБОРУДОВАНИЕ СТРУЕЙ ВОДЫ!

Неисправности и меры их устранения

В случае возникновения неисправности отключите оборудование от источника питания/электрической сети и вызовите квалифицированного специалиста.

Возможная неисправность	Вероятная причина	Метод устранения
-------------------------	-------------------	------------------

Аппарат не запаивает	Нет напряжения в сети электропитания, поврежден провод. Аппарат неисправен.	Проверьте есть ли напряжение в сети и исправность подключения. Замените провод. Сдать аппарат в сервисный центр.
Не горит сигнальный светодиод	Нет напряжения в сети электропитания, поврежден провод. Перегорел светодиод.	Проверьте есть ли напряжение в сети и исправность подключения. Замените провод. Сдать аппарат в сервисный центр.
Сигнальный светодиод не гаснет	Аппарат неисправен.	Сдать аппарат в сервисный центр.
Время не регулируется	Вышел из строя регулятор времени.	Сдать аппарат в сервисный центр.

Консервация

Консервация запаивателя допускается с использованием штатной упаковки, либо должна производиться в соответствии с ГОСТ 9.014-78 по варианту защиты ВЗ-1 с применением упаковочных средств УМ-1, внутренней упаковки ВУ-1. Консервация должна обеспечивать сохранность запаивателя при транспортировке и в течение гарантийного срока. По истечении гарантийного срока потребитель должен произвести переконсервацию запаивателя.

Транспортировка и хранение

Транспортирование запаивателя может производиться всеми видами транспорта в крытых транспортных средствах в соответствии с правилами, действующими на конкретном виде транспорта. При погрузке и транспортировке оборудование нельзя кантовать и подвергать ударам.

В закрытом автотранспорте допускается перевозить запаиватель без упаковки с учетом правил перевозки грузов, действующих на автотранспорте.

Транспортировка запаивателя железнодорожным и автомобильным транспортом должна производиться по группе условий хранения 8 ГОСТ 15150-69.

После транспортировки запаиватель должен быть работоспособным и не иметь повреждений.

Требования к хранению

Запаиватель должен храниться в транспортной упаковке и складских помещениях, обеспечивающих защиту от воздействия атмосферных осадков и механических повреждений. Условия хранения упакованного запаивателя должны соответствовать группе Л по ГОСТ 15150-69.

Хранение запаивателя в транспортной упаковке должно обеспечивать его сохранность в течении гарантийного срока.

Утилизация

После прекращения эксплуатации запаивателя, по истечении установленного срока службы, организации, осуществляющей эксплуатацию, необходимо передать его лицу, ответственному за утилизацию.

Указания по ремонту

Ремонт запаивателя должен осуществляться специалистами, изучившими настоящее руководство по эксплуатации, региональные правила безопасности, производственную инструкцию по технике безопасности, прошедшие обучение правилам безопасности на рабочем месте и имеющим допуск к проведению данных работ или специалистами сервисных центров, с использованием запасных частей, выпущенных предприятием-изготовителем. Изменение конструкции аппарата запрещено.

Маркировка оборудования и упаковки

- Товарный знак и (или) наименование предприятия изготовителя.
- Единый знак обращения продукции на рынке Таможенного Союза.
- Условное обозначение, марка, модель оборудования.
- Год и месяц выпуска наносятся на оборудование и (или) паспорт.
- Номинальные параметры питающей сети.
- Основные технические параметры.

Маркировка транспортной тары должна содержать манипуляционные знаки: ХРУПКОЕ, ОСТОРОЖНО, БЕРЕЧЬ ОТ ВЛАГИ.

Сервисные центры

В нашей компании действуют сервисные центры в разных городах России, которые занимаются обслуживанием техники для приготовления вкусной еды, производственного оборудования торговой марки Foodatlas®.

Каждый центр осуществляет для всех обратившихся лиц гарантийный и послегарантийный ремонт печей производственных, тестомесов промышленных, весов, вакуумных упаковщиков, мясорубок, тестораскаток и прочего оборудования, независимо от места совершения его покупки.

Телефон сервисной службы: 8 (499)-11-30-247

Почта сервисной службы: service@agrozavod.ru

Комплектация:

запаиватель – 1 шт.

Зип комплект, нагревательный элемент – 1 шт.

термостойкая лента – 1 шт.
паспорт, руководство по эксплуатации – 1 шт.

Потребителю!!!

Для повышения качества и совершенствования машины, наша компания будет стремиться своевременно применять новые комплектующие, технологии и материалы, при этом мы не будем отдельно извещать потребителей об этом, за что приносим свои извинения. Наша компания оставляет за собой право изменять конструкцию и паспорт в соответствии с вышеописанными изменениями.

Гарантии поставщика

Вы приобрели изделие производственно-технического назначения, подлежащее обязательному техническому обслуживанию, которое может быть использовано только по прямому назначению, и которое не подпадает под действие Закона о защите прав потребителей. Заказчик обязан обеспечить техническое обслуживание оборудования обученным и квалифицированным техническим персоналом.

Завод гарантирует нормальную работу изделия в течение 6 месяцев с момента его продажи при условии соблюдения потребителем правил эксплуатации и ухода, предусмотренных настоящим руководством.

При обнаружении производственных дефектов изделия следует обратиться в мастерскую гарантийного ремонта, а в случае ее отсутствия – в компанию, продавшую изделие.

При отсутствии на гарантийных талонах даты продажи, заверенной печатью продавца, срок гарантии исчисляется с даты выпуска изделия. Утеря гарантийного талона лишает права на гарантийный ремонт.

Условия гарантии.

Гарантийный ремонт изделия производится в течение гарантийного срока (6 месяцев) при наличии гарантийного талона, технического паспорта, кассового, товарного чека или товарной накладной. Гарантийные обязательства не распространяются на нагревательные элементы, тефлоновую ленту.

Гарантийный ремонт выполняется при условиях эксплуатации изделия в соответствии с требованиями руководства по эксплуатации производителя и распространяется на неисправности изделия, возникшие при его изготовлении или в результате скрытых дефектов деталей. Транспортирование и хранение изделия производить в транспортной таре производителя.

Гарантийный ремонт производится в компании "Агроресурс" в течение 20 рабочих дней при наличии запасных частей на каждую единицу изделия, при отсутствии каких-либо дополнительных договорённостей. При отсутствии

необходимых запасных частей срок проведения ремонта продлевается до поступления запасных частей на склад. Срок гарантии на замененные запасные части не превышает срока гарантии на всё изделие. Выезд механика Сервисного Центра к покупателю осуществляется только по предварительной заявке Заказчика и за отдельную плату.

Гарантия продлевается на срок нахождения изделия в ремонте.

Выявленные неисправности, подлежащие устранению в течение гарантийного ремонта, а также сроки проведения гарантийного ремонта не являются основанием для выставления покупателем финансовых претензий Поставщику. С Поставщика не может быть востребовано возмещение прямого или косвенного ущерба, который мог явиться следствием аварии поставленного изделия.

В случае выявления дефекта изделия Заказчик должен письменно поставить в известность Поставщика. Работы, следующие из гарантийных обязательств, выполняются Поставщиком после того, как Заказчик доставляет ему изделие для ремонта или замены. Расходы по транспортировке до склада Поставщика, демонтажу и монтажу изделия, подлежащего гарантийному ремонту, несет Заказчик

Настоящая гарантия не распространяется на:

- периодическое обслуживание, наладку и настройку;
- ремонт или замену частей в связи с их износом;
- любые изменения с целью усовершенствования и расширения обычной сферы применения изделия, указанной в руководстве по эксплуатации;
- неисправности, вызванные неправильной эксплуатацией, использованием изделия не по назначению или не в соответствии с руководством по эксплуатации, недостаточной или несвоевременной смазкой и чисткой изделия, не высокой квалификацией обслуживающего персонала или не корректным технологическим процессом, механическими повреждениями при не правильной транспортировке, попаданием внутрь изделия или в механизмы посторонних предметов, несчастным случаем, стихийным бедствием, воздействием животных грызунов, насекомых, колебаниями напряжения и частоты в электрической сети;
- неисправности, вызванные вмешательством или ремонтом лицами, не имеющими сертификата на оказание таких услуг или имеющими недостаточную квалификацию;
- неисправности, вызванные использованием нестандартных или некачественных расходных материалов и запчастей;
- неисправности, связанные с эксплуатацией изделия в области температур, влажности, вентиляции и вибрации, не рекомендованных для данного изделия;
- неисправности, связанные с несоответствием характеристик электропитания оборудования и эксплуатации, а также с отсутствием или неправильным подключением устройств электрозащиты изделия.

ВНИМАНИЕ! ПРИ ПОКУПКЕ ИЗДЕЛИЯ УБЕДИТЕСЬ В ЕГО РАБОТОСПОСОБНОСТИ, ПРОВЕРЬТЕ КОМПЛЕКТНОСТЬ И ВНЕШНИЙ ВИД.

АКТ-РЕКЛАМАЦИЯ

Настоящий акт составлен _____

(дата, город)

Владельцем Запаивателя пакетов ручного SF- _____

(должность, Ф.И.О. владельца)

Представителем завода или незаинтересованной стороны _____

Независимый представитель _____

Наименование машины, марка, тип Запаиватель SF - _____

Предприятие-поставщик _____

Заводской номер _____

Дата выпуска _____

Дата пуска в эксплуатацию _____

Эксплуатирующее предприятие _____

И его почтовый адрес _____

Комплектность аппарата (да, нет) _____

Что отсутствует _____

Данные об отказе аппарата _____

Дата отказа _____

Внешние проявления отказа _____

Предполагаемые причины отказа _____

ИНФОРМАЦИЯ О ПРОДАЖЕ

Информация о продаже, а также все сопутствующие данные по заказу отмечены в Товарной накладной (ТН).

При оформлении ТН, данный пункт, таблица, может быть не заполненной.

Дата продажи – считается дата, указанной в ТН.

Место для печати, штампа		Ответственное лицо за продажу		
Наименование предприятия, выполнившего продажу	Дата продажи	Должность	ФИО	Подпись

Серийный номер _____

Дата производства: _____

Страна производства: Китай